

STATIKA KONSTRUKCIJA II

studijska god. 2019/2020

Kandidat: Vojo Stijović, 1/2016

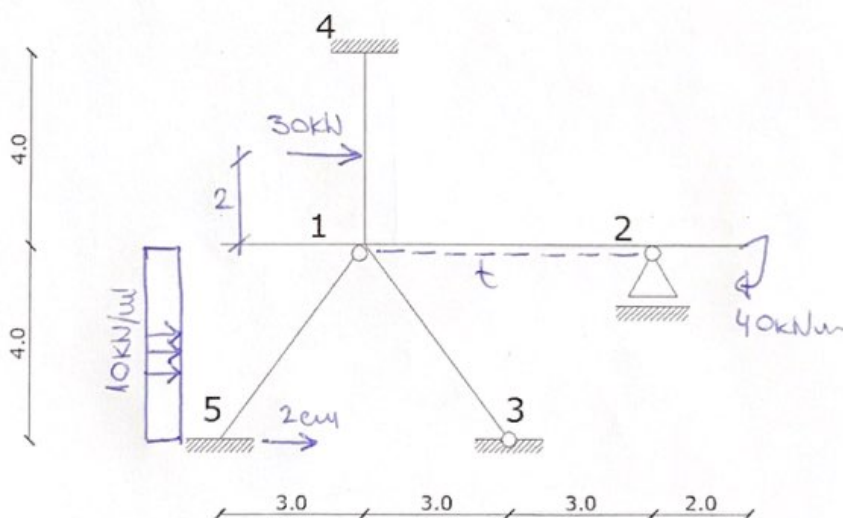
DOMAĆI ZADATAK br. 2

A/ Primjenom tačne metode deformacija odrediti sile u presjecima datog nosača uslijed:

1. Zadatog opterećenja;
2. Temperaturne promjene $t = 27^{\circ}\text{C}$ duž označenih štapova
3. Pomjeranja označenog oslonca.

B/ Rezultate kontrolisati primjenom programa SAP2000

$b = 0,3\text{m}$
 $h_{ik} = 0,1 l_{ik}$
 $E = 3 \times 10^7 \text{kN/m}^2$
 $\alpha_t = 10^{-5} 1/^{\circ}\text{C}$



Podgorica, 06.04.2020.god.

Predmetni saradnik,
Vasilije Bojović, Spec. Sci grad.

STATIKA KONSTRUKCIJA II

studijska god. 2019/2020

Kandidat: Mitar Bakrač, 5/2016

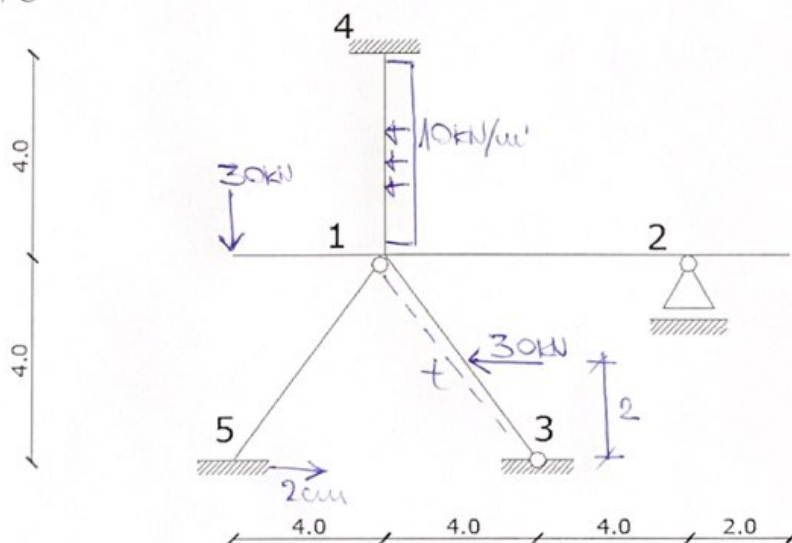
DOMAĆI ZADATAK br. 2

A/ Primjenom tačne metode deformacija odrediti sile u presjecima datog nosača uslijed:

1. Zadatog opterećenja;
2. Temperature promjene $t = \overline{9-7} \text{ } ^\circ\text{C}$ duž označenih štapova
3. Pomjeranja označenog oslonca.

B/ Rezultate kontrolisati primjenom programa SAP2000

$b = 0,3\text{m}$
 $h_{ik} = 0,1 l_{ik}$
 $E = 3 \times 10^7 \text{ kN/m}^2$
 $\alpha_t = 10^{-5} 1/^\circ\text{C}$



Podgorica, 06.04.2020.god.

Predmetni saradnik,
Vasilije Bojović, Spec. Sci građ.

STATIKA KONSTRUKCIJA II

studijska god. 2019/2020

Kandidat: Martin Marković, 82016

DOMAĆI ZADATAK br. 2

A/ Primjenom tačne metode deformacija odrediti sile u presjecima datog nosača navedi:

1. Zadatog opterećenja;
2. Temperaturne promjene $t = 9.5^\circ\text{C}$ duž označenih štapova
3. Pomjeranja označenog oslonca.

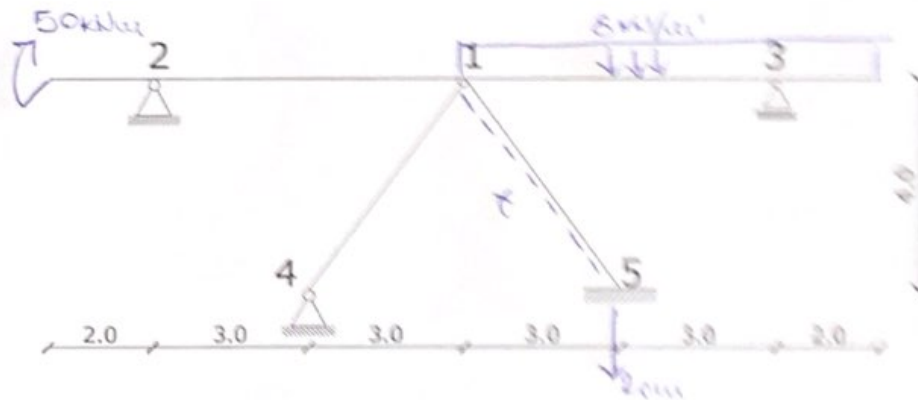
B/ Rezultate kontrolisati primjenom programa SAP2000

$b = 0,3\text{m}$

$h_{ik} = 0,1 l_{ik}$

$E = 3 \times 10^7 \text{kN/m}^2$

$\alpha_t = 10^{-5} 1/^\circ\text{C}$



Podgorica, 06.04.2020.god.

Predmetni saradnik,

Vasilje Bojović, Spec. Sci građ.

STATIKA KONSTRUKCIJA II

studijska god. 2019/2020

Kandidat: Sanda Bojović, 10/2016

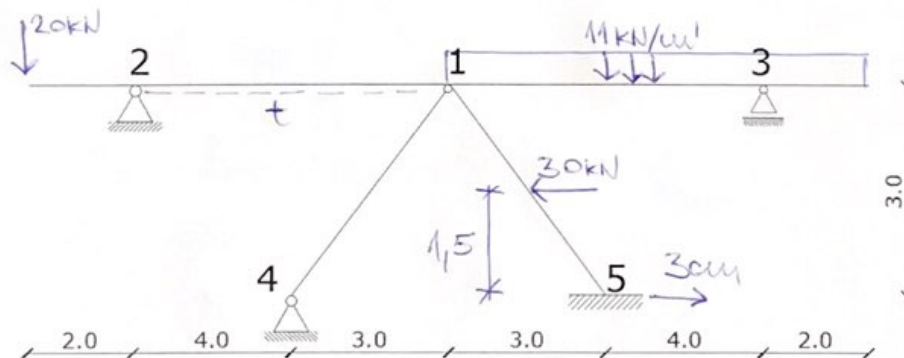
DOMAĆI ZADATAK br. 2

A/ Primjenom tačne metode deformacija odrediti sile u presjecima datog nosača uslijed:

1. Zadatog opterećenja;
2. Temperature promjene $t = 20^{\circ}\text{C}$ duž označenih štapova
3. Pomjeranja označenog oslonca.

B/ Rezultate kontrolisati primjenom programa SAP2000

$b = 0,3\text{m}$
 $h_{ik} = 0,1 I_{ik}$
 $E = 3 \times 10^7 \text{kN/m}^2$
 $\alpha_t = 10^{-5} 1/^{\circ}\text{C}$



Podgorica, 06.04.2020.god.

Predmetni saradnik,
Vasilije Bojović, Spec. Sci grad.

STATIKA KONSTRUKCIJA II

studijska god. 2019/2020

Kandidat: Maida Kujović, 19/2016

DOMAĆI ZADATAK br. 2

A/ Primjenom tačne metode deformacija odrediti sile u presjecima datog nosača uslijed:

1. Zadatog opterećenja;
2. Temperaturne promjene $t = 27^\circ\text{C}$ duž označenih štapova
3. Pomjeranja označenog oslonca.

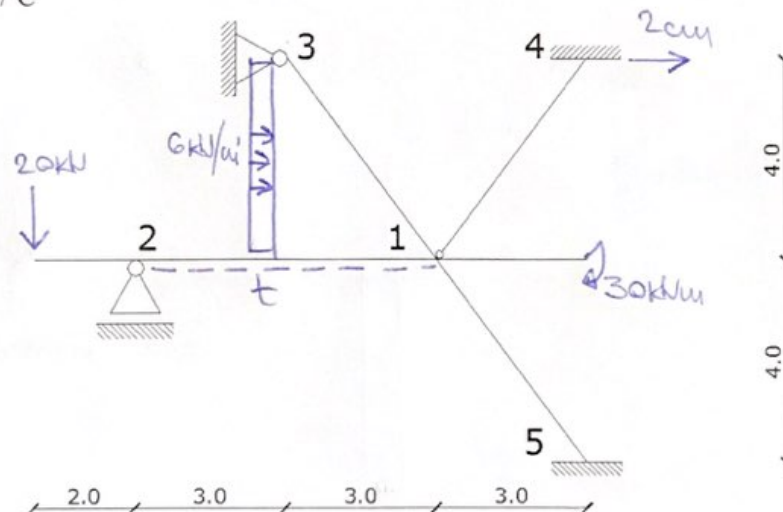
B/ Rezultate kontrolisati primjenom programa SAP2000

$$b = 0,3\text{m}$$

$$h_{ik} = 0,1 l_{ik}$$

$$E = 3 \times 10^7 \text{ kN/m}^2$$

$$\alpha_t = 10^{-5} 1/^\circ\text{C}$$



Podgorica, 06.04.2020.god.

Predmetni saradnik,
Vasilije Bojović, Spec/ Sci grad.

STATIKA KONSTRUKCIJA II

studijska god. 2019/2020

Kandidat: Ivana Miljanić, 20/2016

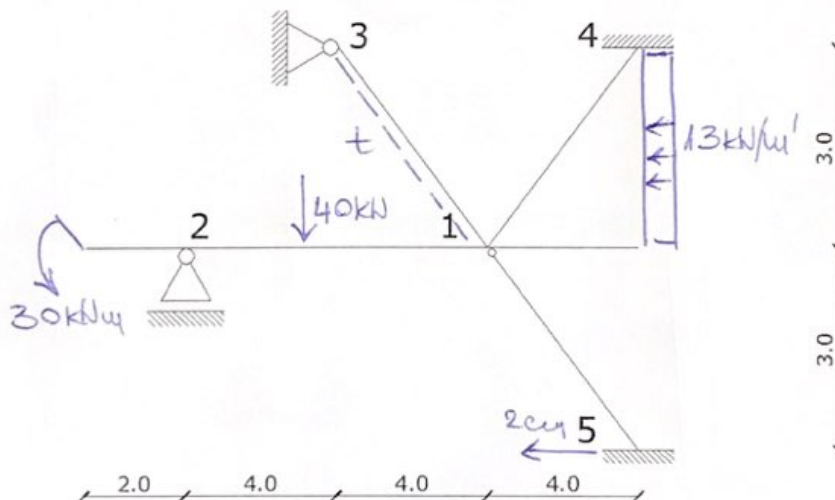
DOMAĆI ZADATAK br. 2

A/ Primjenom tačne metode deformacija odrediti sile u presjecima datog nosača uslijed:

1. Zadatog opterećenja;
2. Temperaturne promjene $t = 20^{\circ}\text{C}$ duž označenih štapova
3. Pomjeranja označenog oslonca.

B/ Rezultate kontrolisati primjenom programa SAP2000

$b = 0,3\text{m}$
 $h_{ik} = 0,1 l_{ik}$
 $E = 3 \times 10^7 \text{kN/m}^2$
 $\alpha_t = 10^{-5} 1/^{\circ}\text{C}$



Podgorica, 06.04.2020.god.

Predmetni saradnik,
Vasilije Bojović, Spec. Sci grad.

STATIKA KONSTRUKCIJA II

studijska god. 2019/2020

Kandidat: Jelena Gluščević, 25/2016

DOMAĆI ZADATAK br. 2

A/ Primjenom tačne metode deformacija odrediti sile u presjecima datog nosača uslijed:

1. Zadatog opterećenja;
2. Temperaturne promjene $t = 3^{\circ}\text{C}$ duž označenih štapova
3. Pomjeranja označenog oslonca.

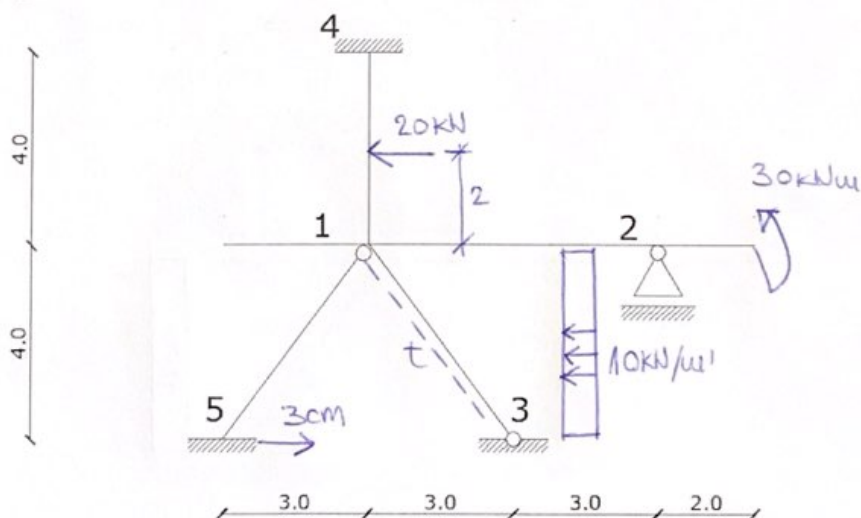
B/ Rezultate kontrolisati primjenom programa SAP2000

$$b = 0,3\text{m}$$

$$h_{ik} = 0,1 I_{ik}$$

$$E = 3 \times 10^7 \text{ kN/m}^2$$

$$\alpha_t = 10^{-5} 1/^{\circ}\text{C}$$



Podgorica, 06.04.2020.god.

Predmetni saradnik,
Vasilije Bojović, Spec. Sci grad.

STATIKA KONSTRUKCIJA II

studijska god. 2019/2020

Kandidat: Rade Drašković, 26/2016

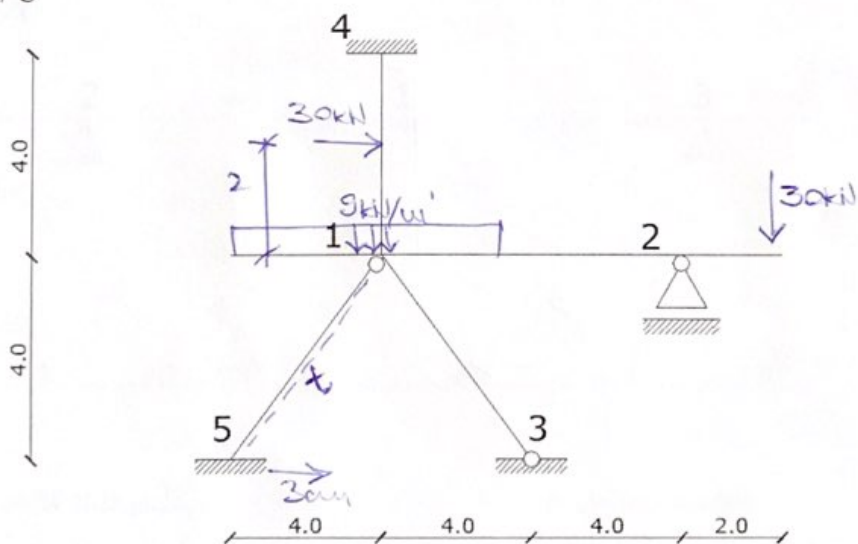
DOMAĆI ZADATAK br. 2

A/ Primjenom tačne metode deformacija odrediti sile u presjecima datog nosača uslijed:

1. Zadatog opterećenja;
2. Temperaturne promjene $t = -50^{\circ}\text{C}$ duž označenih štapova
3. Pomjeranja označenog oslonca.

B/ Rezultate kontrolisati primjenom programa SAP2000

$b = 0,3\text{m}$
 $h_{ik} = 0,1 I_{ik}$
 $E = 3 \times 10^7 \text{kN/m}^2$
 $\alpha_t = 10^{-5} 1/^{\circ}\text{C}$



Podgorica, 06.04.2020.god.

Predmetni saradnik,
Vasilije Bojović, Spec. Sci grad.

STATIKA KONSTRUKCIJA II

studijska god. 2019/2020

Kandidat: Dejana Vučinić, 31/2016

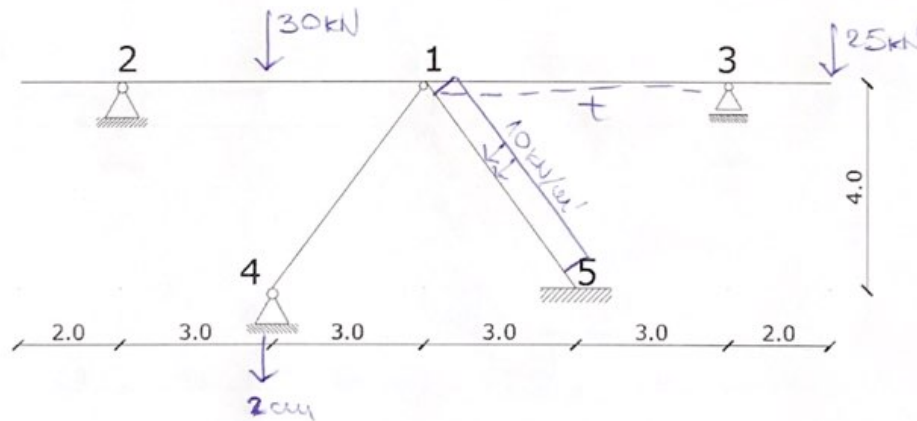
DOMAĆI ZADATAK br. 2

A/ Primjenom tačne metode deformacija odrediti sile u presjecima datog nosača uslijed:

1. Zadatog opterećenja;
2. Temperaturne promjene $t = 23^\circ\text{C}$ duž označenih štapova
3. Pomjeranja označenog oslonca.

B/ Rezultate kontrolisati primjenom programa SAP2000

$b = 0,3\text{m}$
 $h_{ik} = 0,1 l_{ik}$
 $E = 3 \times 10^7 \text{kN/m}^2$
 $\alpha_t = 10^{-5} 1/^\circ\text{C}$



Podgorica, 06.04.2020.god.

Predmetni saradnik,
Vasilije Bojović, Spec. Sci grad.

STATIKA KONSTRUKCIJA II

studijska god. 2019/2020

Kandidat: Teodora Bjelajac, 32/2016

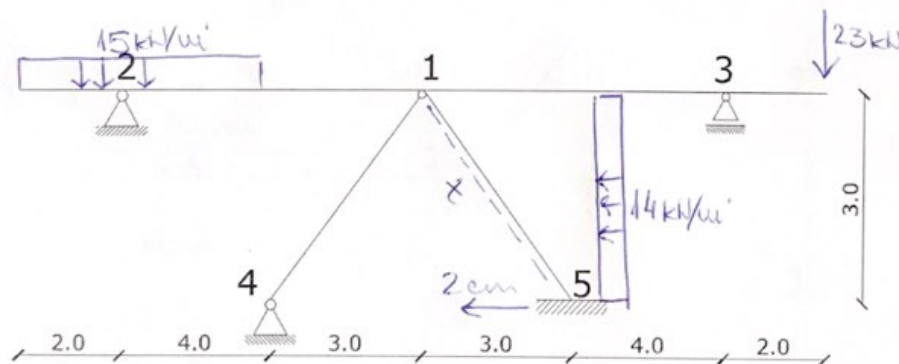
DOMAĆI ZADATAK br. 2

A/ Primjenom tačne metode deformacija odrediti sile u presjecima datog nosača uslijed:

1. Zadatog opterećenja;
2. Temperature promjene $t = 27^{\circ}\text{C}$ duž označenih štapova
3. Pomjeranja označenog oslonca.

B/ Rezultate kontrolisati primjenom programa SAP2000

$b = 0,3\text{m}$
 $h_{ik} = 0,1 I_{ik}$
 $E = 3 \times 10^7 \text{kN/m}^2$
 $\alpha_t = 10^{-5} 1/^{\circ}\text{C}$



Podgorica, 06.04.2020.god.

Predmetni saradnik,
Vasilije Bojović, Spec. Sci grad.

STATIKA KONSTRUKCIJA II

studijska god. 2019/2020

Kandidat: Marko Pavičević, 34/2016

DOMAĆI ZADATAK br. 2

A/ Primjenom tačne metode deformacija odrediti sile u presjecima datog nosača uslijed:

1. Zadatog opterećenja;
2. Temperature promjene $t = 29^{\circ}\text{C}$ duž označenih štapova
3. Pomjeranja označenog oslonca.

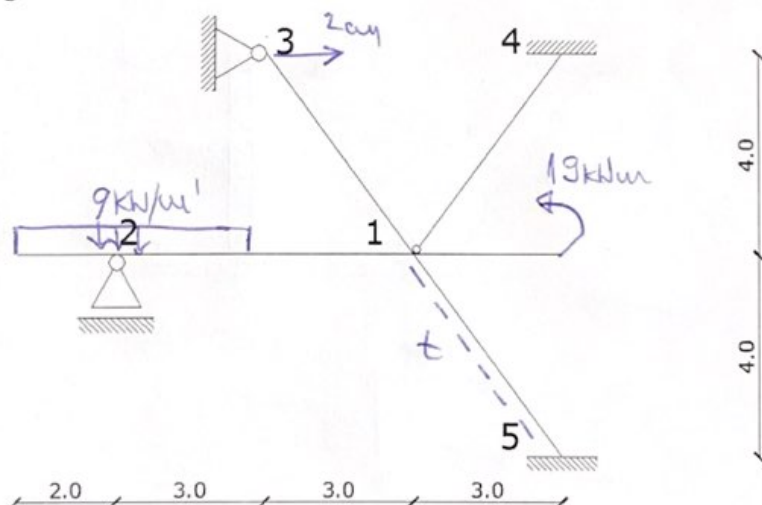
B/ Rezultate kontrolisati primjenom programa SAP2000

$$b = 0,3\text{m}$$

$$h_{ik} = 0,1 I_{ik}$$

$$E = 3 \times 10^7 \text{ kN/m}^2$$

$$\alpha_t = 10^{-5} 1/^{\circ}\text{C}$$



Podgorica, 06.04.2020.god.

Predmetni saradnik,
Vasilije Bojović, Spec. Sci građ.

STATIKA KONSTRUKCIJA II

studijska god. 2019/2020

Kandidat: Jelena Simonović, 38/2016

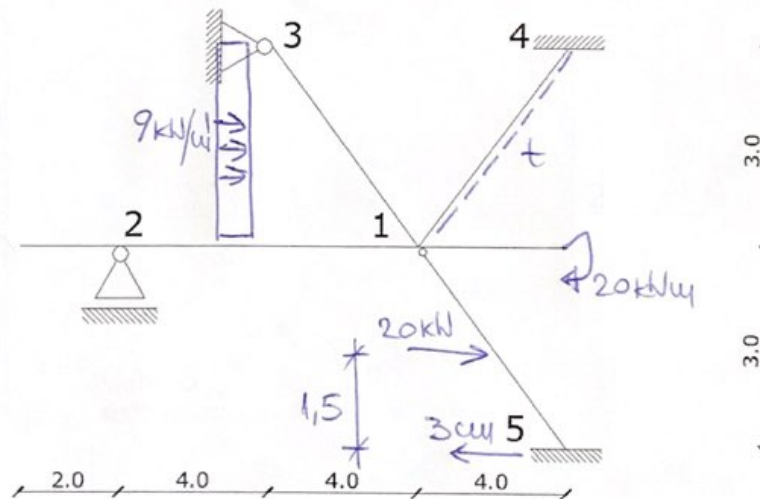
DOMAĆI ZADATAK br. 2

A/ Primjenom tačne metode deformacija odrediti sile u presjecima datog nosača uslijed:

1. Zadatog opterećenja;
2. Temperaturne promjene $t = 21^\circ\text{C}$ duž označenih štapova
3. Pomjeranja označenog oslonca.

B/ Rezultate kontrolisati primjenom programa SAP2000

$b = 0,3\text{m}$
 $h_{ik} = 0,1 l_{ik}$
 $E = 3 \times 10^7 \text{kN/m}^2$
 $\alpha_t = 10^{-5} 1/^\circ\text{C}$



Podgorica, 06.04.2020.god.

Predmetni saradnik,
Vasilije Bojović, Spec. Sci grad.

STATIKA KONSTRUKCIJA II

studijska god. 2019/2020

Kandidat: Jovan Mićunović, 39/2016

DOMAĆI ZADATAK br. 2

A/ Primjenom tačne metode deformacija odrediti sile u presjecima datog nosača uslijed:

1. Zadatok opterećenja;
2. Temperaturne promjene $t = 20^\circ\text{C}$ duž označenih štapova
3. Pomjeranja označenog oslonca.

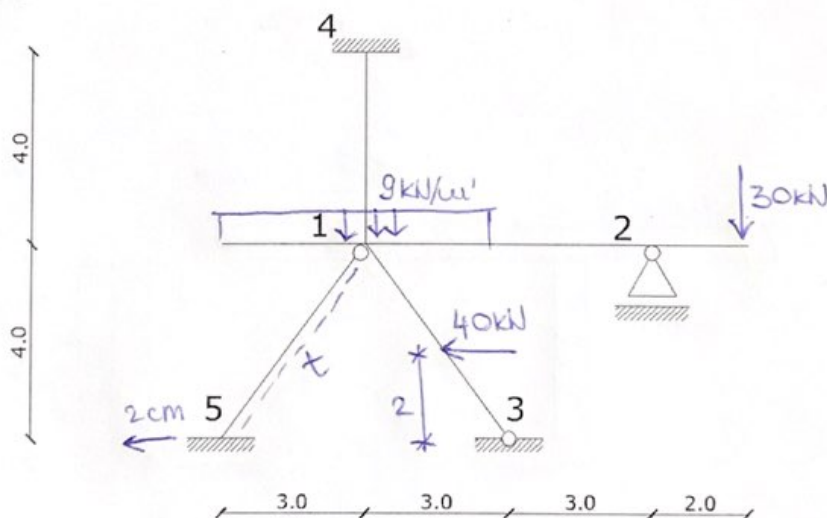
B/ Rezultate kontrolisati primjenom programa SAP2000

$$b = 0,3\text{m}$$

$$h_{ik} = 0,1 I_{ik}$$

$$E = 3 \times 10^7 \text{ kN/m}^2$$

$$\alpha_t = 10^{-5} 1/^\circ\text{C}$$



Podgorica, 06.04.2020.god.

Predmetni saradnik,
Vasilije Bojović, Spec. Sci grad.

STATIKA KONSTRUKCIJA II

studijska god. 2019/2020

Kandidat: Nevena Ljujić, 40/2016

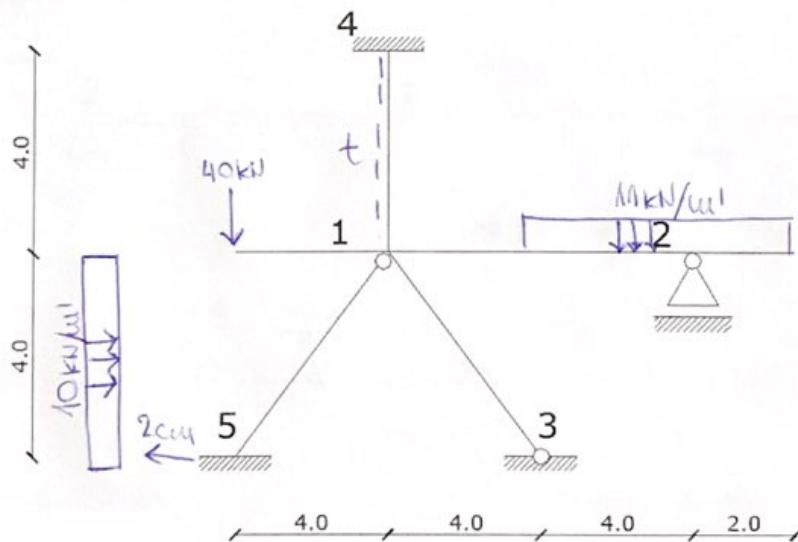
DOMAĆI ZADATAK br. 2

A/ Primjenom tačne metode deformacija odrediti sile u presjecima datog nosača uslijed:

1. Zadatog opterećenja;
2. Temperature promjene $t = 23^\circ\text{C}$ duž označenih štapova
3. Pomjeranja označenog oslonca.

B/ Rezultate kontrolisati primjenom programa SAP2000

$b = 0,3\text{m}$
 $h_{ik} = 0,1 I_{ik}$
 $E = 3 \times 10^7 \text{kN/m}^2$
 $\alpha_t = 10^{-5} 1/^\circ\text{C}$



Podgorica, 06.04.2020.god.

Predmetni saradnik,
Vasilije Bojović, Spec. Sci grad.

STATIKA KONSTRUKCIJA II

studijska god. 2019/2020

Kandidat: Maja Stanković, 42/2016

DOMAĆI ZADATAK br. 2

A/ Primjenom tačne metode deformacija odrediti sile u presjecima datog nosača uslijed:

1. Zadatog opterećenja;
2. Temperaturne promjene $t = 22^\circ\text{C}$ duž označenih štapova
3. Pomjeranja označenog oslonca.

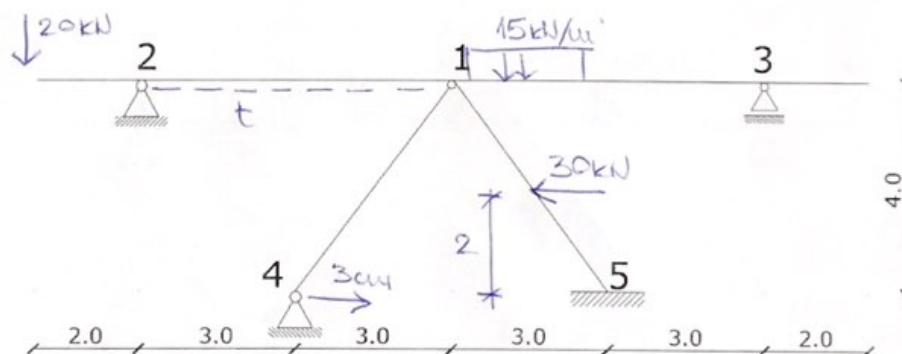
B/ Rezultate kontrolisati primjenom programa SAP2000

$b = 0,3\text{m}$

$h_{ik} = 0,1 I_{ik}$

$E = 3 \times 10^7 \text{kN/m}^2$

$\alpha_t = 10^{-5} 1/^\circ\text{C}$



Podgorica, 06.04.2020.god.

Predmetni saradnik,
Vasilije Bojović, Spec. Sci grad.

STATIKA KONSTRUKCIJA II

studijska god. 2019/2020

Kandidat: Milica Vučinić, 43/2016

DOMAĆI ZADATAK br. 2

A/ Primjenom tačne metode deformacija odrediti sile u presjecima datog nosača uslijed:

1. Zadatog opterećenja;
2. Temperature promjene $t = 19^\circ\text{C}$ duž označenih štapova
3. Pomjeranja označenog oslonca.

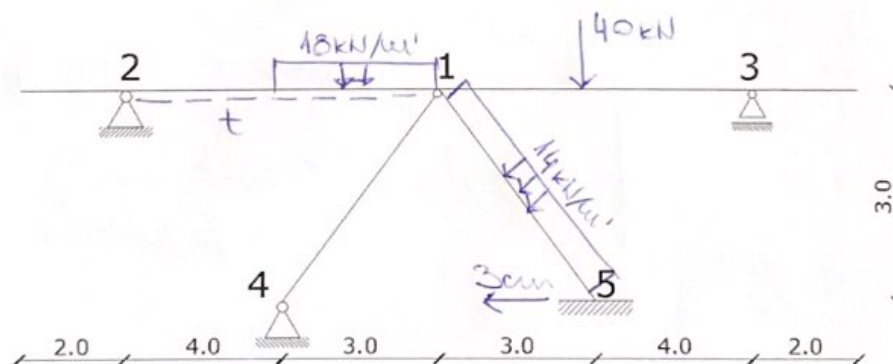
B/ Rezultate kontrolisati primjenom programa SAP2000

$b = 0,3\text{m}$

$h_{ik} = 0,1 I_{ik}$

$E = 3 \times 10^7 \text{kN/m}^2$

$\alpha_t = 10^{-5} 1/^\circ\text{C}$



Podgorica, 06.04.2020.god.

Predmetni saradnik,
Vasilije Bojović, Spec. Sci grad.

STATIKA KONSTRUKCIJA II

studijska god. 2019/2020

Kandidat: Đorđe Cupara, 44/2016

DOMAĆI ZADATAK br. 2

A/ Primjenom tačne metode deformacija odrediti sile u presjecima datog nosača uslijed:

1. Zadatog opterećenja;
2. Temperature promjene $t = 30^{\circ}\text{C}$ duž označenih štapova
3. Pomjeranja označenog oslonca.

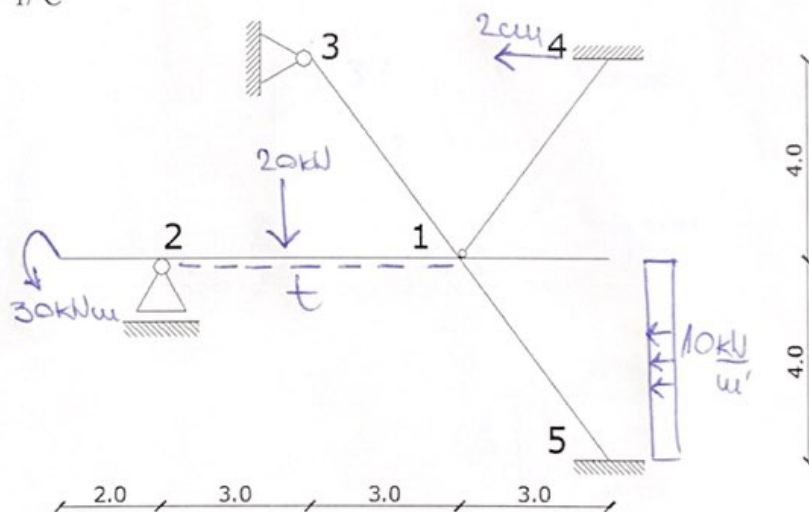
B/ Rezultate kontrolisati primjenom programa SAP2000

$$b = 0,3\text{m}$$

$$h_{ik} = 0,1 I_{ik}$$

$$E = 3 \times 10^7 \text{ kN/m}^2$$

$$\alpha_t = 10^{-5} 1/^{\circ}\text{C}$$



Podgorica, 06.04.2020.god.

Predmetni saradnik,
Vasilije Bojović, Spec. Sci građ.

STATIKA KONSTRUKCIJA II

studijska god. 2019/2020

Kandidat: Radomir Gogić, 46/2016

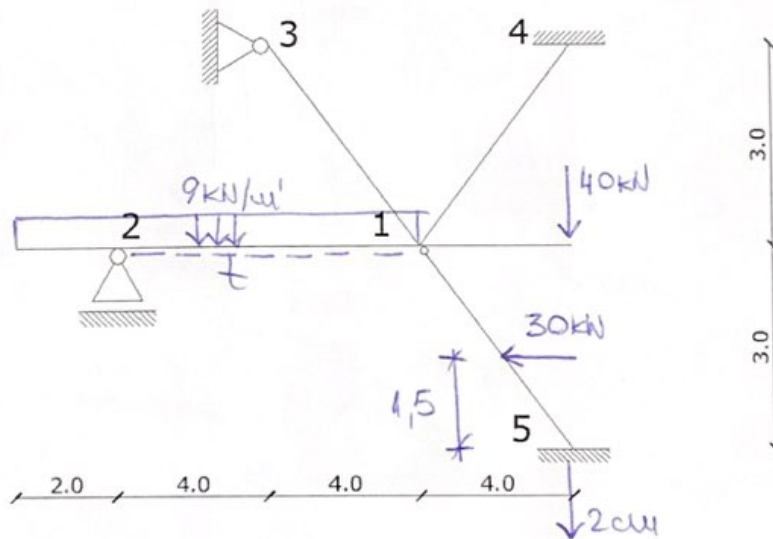
DOMAĆI ZADATAK br. 2

A/ Primjenom tačne metode deformacija odrediti sile u presjecima datog nosača uslijed:

1. Zadatog opterećenja;
2. Temperature promjene $t = 25^{\circ}\text{C}$ duž označenih štapova
3. Pomjeranja označenog oslonca.

B/ Rezultate kontrolisati primjenom programa SAP2000

$b = 0,3\text{m}$
 $h_{ik} = 0,1 l_{ik}$
 $E = 3 \times 10^7 \text{kN/m}^2$
 $\alpha_t = 10^{-5} 1/^{\circ}\text{C}$



Podgorica, 06.04.2020.god.

Predmetni saradnik,
Vasilije Bojović, Spec. Sci građ.

STATIKA KONSTRUKCIJA II

studijska god. 2019/2020

Kandidat: Ilija Bošković, 49/2016

DOMAĆI ZADATAK br. 2

A/ Primjenom tačne metode deformacija odrediti sile u presjecima datog nosača uslijed:

1. Zadatog opterećenja;
2. Temperaturne promjene $t = 25^{\circ}\text{C}$ duž označenih štapova
3. Pomjeranja označenog oslonca.

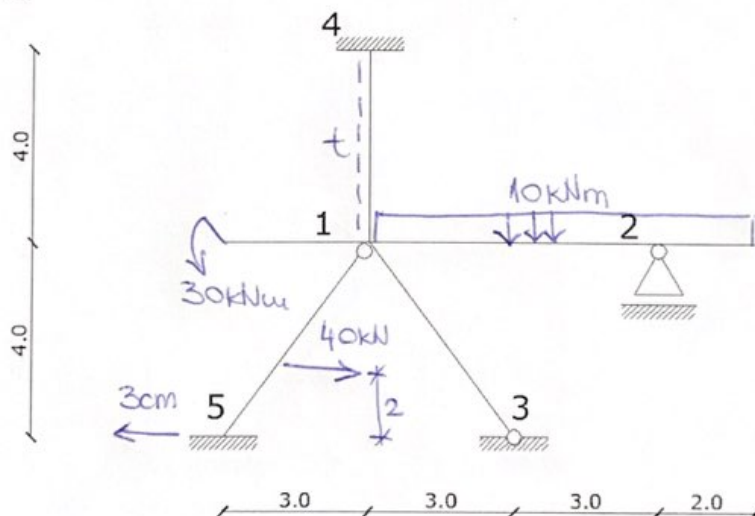
B/ Rezultate kontrolisati primjenom programa SAP2000

$$b = 0,3\text{m}$$

$$h_{ik} = 0,1 I_{ik}$$

$$E = 3 \times 10^7 \text{ kN/m}^2$$

$$\alpha_t = 10^{-5} \text{ 1/}^{\circ}\text{C}$$



Podgorica, 06.04.2020.god.

Predmetni saradnik,
Vasilije Bojović, Spec. Sci grad.

STATIKA KONSTRUKCIJA II

studijska god. 2019/2020

Kandidat: Jovana Lukić, 50/2016

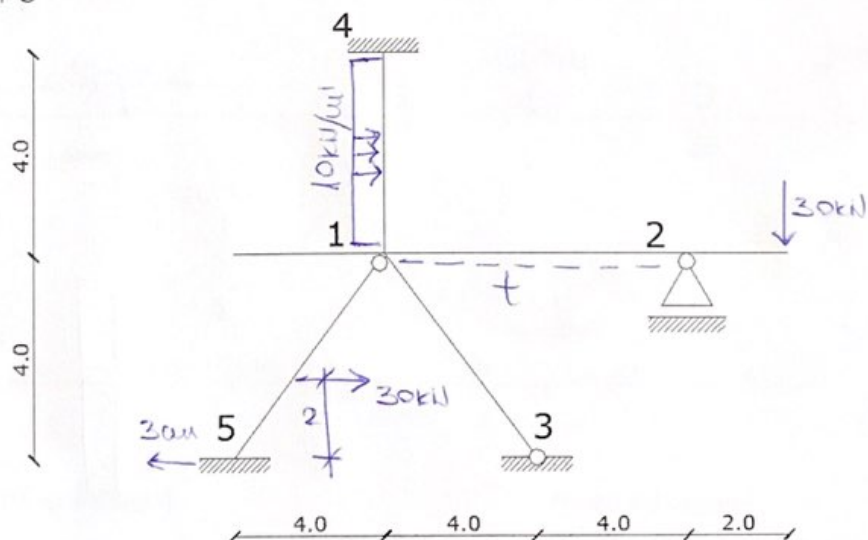
DOMAĆI ZADATAK br. 2

A/ Primjenom tačne metode deformacija odrediti sile u presjecima datog nosača uslijed:

1. Zadatog opterećenja;
2. Temperaturne promjene $t = 21^\circ\text{C}$ duž označenih štapova
3. Pomjeranja označenog oslonca.

B/ Rezultate kontrolisati primjenom programa SAP2000

$b = 0,3\text{m}$
 $h_{ik} = 0,1 l_{ik}$
 $E = 3 \times 10^7 \text{kN/m}^2$
 $\alpha_t = 10^{-5} 1/^\circ\text{C}$



Podgorica, 06.04.2020.god.

Predmetni saradnik,
Vasilije Bojović, Spec. Sci grad.

STATIKA KONSTRUKCIJA II

studijska god. 2019/2020

Kandidat: Nataša Bogičević, 51/2016

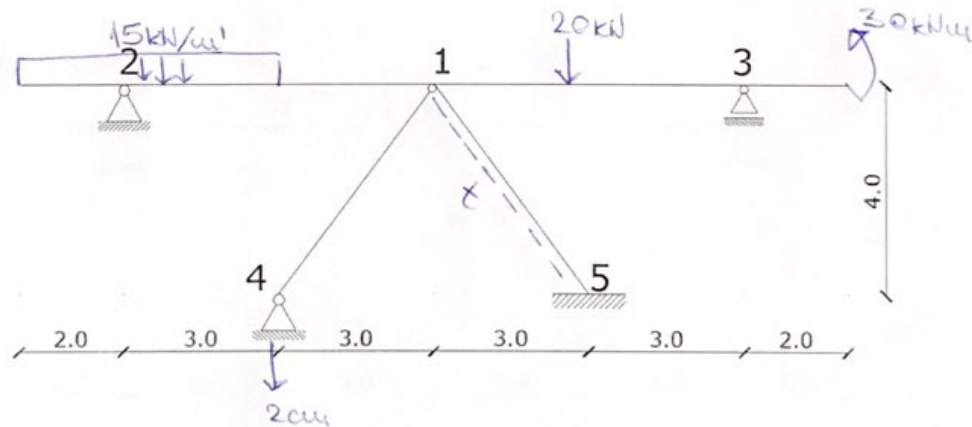
DOMAĆI ZADATAK br. 2

A/ Primjenom tačne metode deformacija odrediti sile u presjecima datog nosača uslijed:

1. Zadatok opterećenja;
2. Temperature promjene $t = 30^{\circ}\text{C}$ duž označenih štapova
3. Pomjeranja označenog oslonca.

B/ Rezultate kontrolisati primjenom programa SAP2000

$b = 0,3\text{m}$
 $h_{ik} = 0,1 l_{ik}$
 $E = 3 \times 10^7 \text{kN/m}^2$
 $\alpha_t = 10^{-5} 1/^{\circ}\text{C}$



Podgorica, 06.04.2020.god.

Predmetni saradnik,
Vasilije Bojović, Spec. Sci grad.

STATIKA KONSTRUKCIJA II

studijska god. 2019/2020

Kandidat: Gavriilo Šćekić, 57/2016

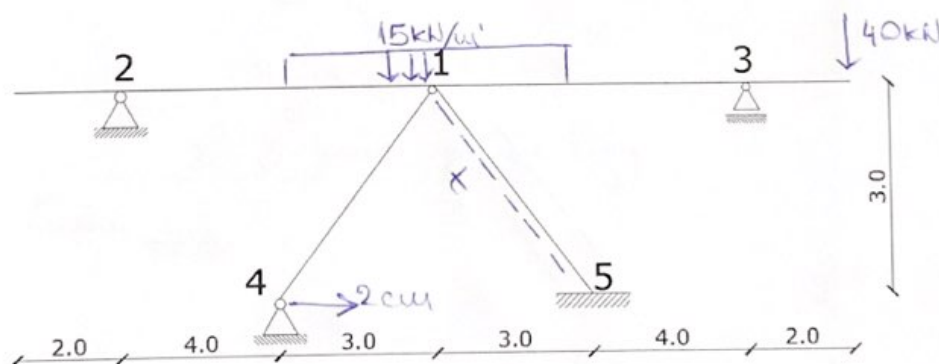
DOMAĆI ZADATAK br. 2

A/ Primjenom tačne metode deformacija odrediti sile u presjecima datog nosača uslijed:

1. Zadatog opterećenja;
2. Temperaturne promjene $t = 27^{\circ}\text{C}$ duž označenih štapova
3. Pomjeranja označenog oslonca.

B/ Rezultate kontrolisati primjenom programa SAP2000

$b = 0,3\text{m}$
 $h_{ik} = 0,1 I_{ik}$
 $E = 3 \times 10^7 \text{kN/m}^2$
 $\alpha_t = 10^{-5} 1/^{\circ}\text{C}$



Podgorica, 06.04.2020.god.

Predmetni saradnik,
Vasilije Bojović, Spec. Sci grad.

STATIKA KONSTRUKCIJA II

studijska god. 2019/2020

Kandidat: Ermin Mulić, 61/2016

DOMAĆI ZADATAK br. 2

A/ Primjenom tačne metode deformacija odrediti sile u presjecima datog nosača uslijed:

1. Zadatog opterećenja;
2. Temperature promjene $t = 3^{\circ}\text{C}$ duž označenih štapova
3. Pomjeranja označenog oslonca.

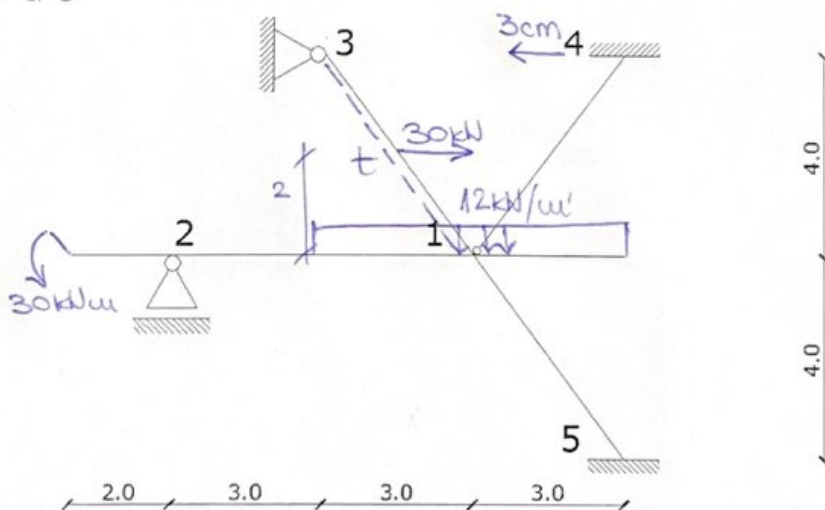
B/ Rezultate kontrolisati primjenom programa SAP2000

$$b = 0,3\text{m}$$

$$h_{ik} = 0,1 I_{ik}$$

$$E = 3 \times 10^7 \text{ kN/m}^2$$

$$\alpha_t = 10^{-5} 1/^{\circ}\text{C}$$



Podgorica, 06.04.2020.god.

Predmetni saradnik,
Vasilije Bojović, Spec. Sci grad.

STATIKA KONSTRUKCIJA II

studijska god. 2019/2020

Kandidat: Mihailo Bulatović, 65/2016

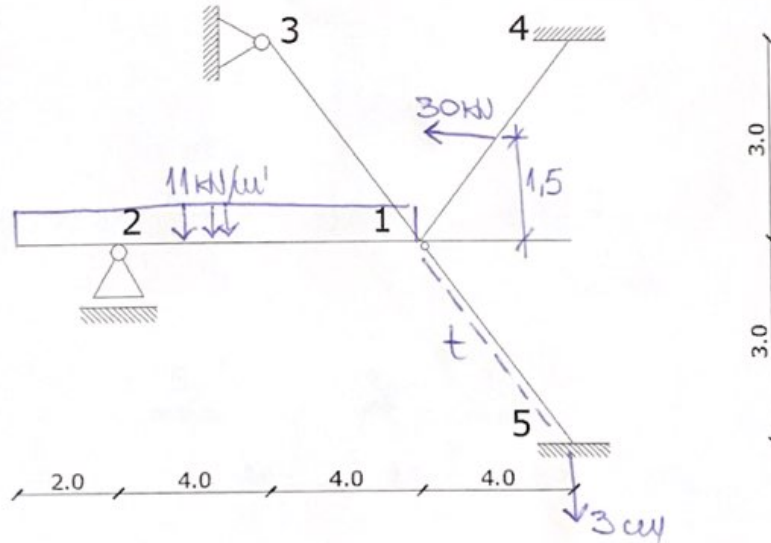
DOMAĆI ZADATAK br. 2

A/ Primjenom tačne metode deformacija odrediti sile u presjecima datog nosača uslijed:

1. Zadatog opterećenja;
2. Temperature promjene $t = 20^{\circ}\text{C}$ duž označenih štapova
3. Pomjeranja označenog oslonca.

B/ Rezultate kontrolisati primjenom programa SAP2000

$b = 0,3\text{m}$
 $h_{ik} = 0,1 l_{ik}$
 $E = 3 \times 10^7 \text{kN/m}^2$
 $\alpha_t = 10^{-5} 1/^{\circ}\text{C}$



Podgorica, 06.04.2020.god.

Predmetni saradnik,
Vasilije Bojović, Spec. Sci grad.